

RESTORE (计划)

工厂授权
ServoWeld™ 执行器
的再制造服务



计划概述

保持正常运行时间是优化生产环境的重中之重。而当维护人员减少、备件库存紧张时，这就变得更具挑战性。与反应迅速、可靠的服务供应商合作，可以确保您在需要时获得所需的设备。RESTORE 计划旨在帮助拥有大量执行器的客户将其更新为最新的出厂规格。

计划特点和优势



简单

简化流程，
避免不必要的文书工作和延误。



可持续发展

重复使用 60% 的执行器
减少了浪费和所需资源。



经济

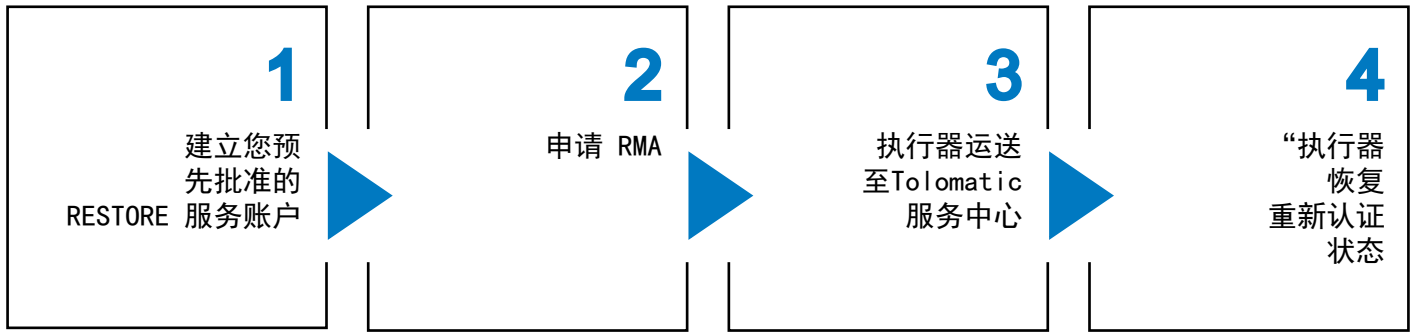
与全部更换相比，可节省大量成本
(最多 40%)。



可靠

100% 测试和认证，12 个月
保修。

如何使用

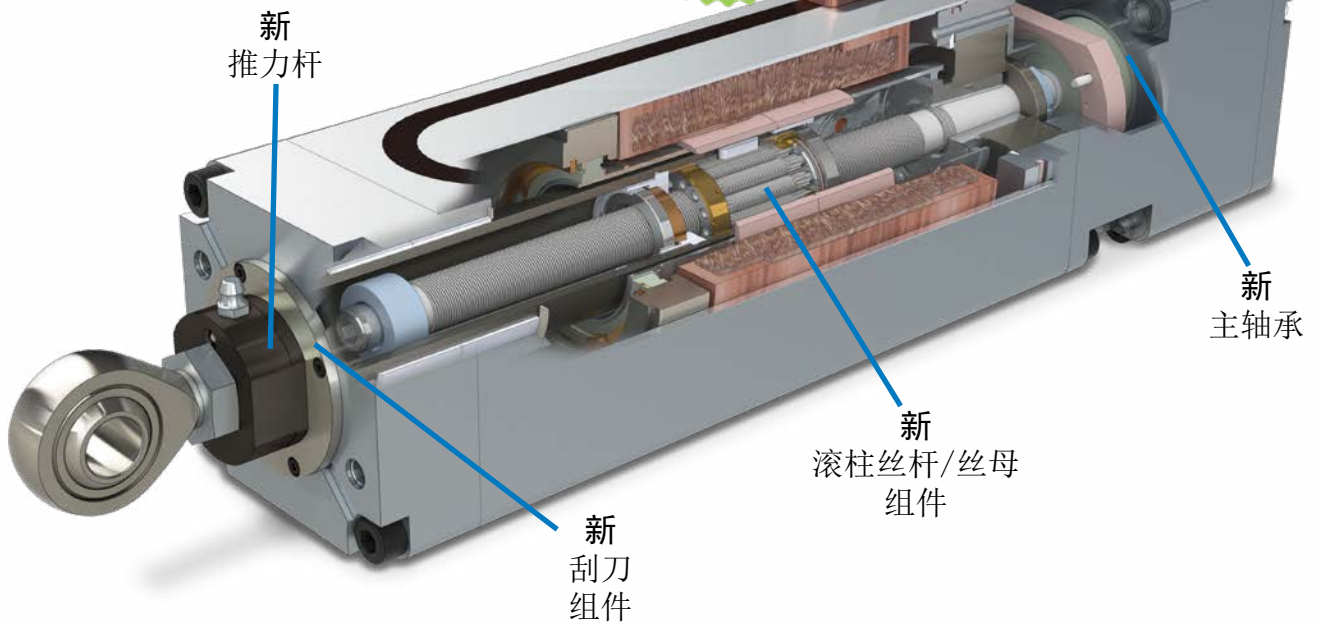


包括哪些内容？

- 全新、经 Tolomatic 认证的原装性能组件
- 执行器重新组装和功能测试

益处：

- 恢复最新出厂规格
- 验证机械和电气功能
- 整套执行器经过重新认证，保修期为 12 个月



常见问题

如果我的执行机构无法修理，该怎么办？

- ▶ 有时，执行机构已损坏到修理不再经济可行的程度。
 - 例如，由于内部部件的腐蚀，进水严重的执行器通常无法修复。在这种情况下，更换所有受影响的部件可能并不经济。

如果维修费用比买新的还高怎么办？

- ▶ 如果执行机构需要更换的部件超出了再制造范围，且总成本接近新设备的成本：Tolomatic将与客户联系，以确定合适的解决方案。

标准计划中是否有不包括的项目？

- ▶ 下面举例说明不属于标准 RESTORE 计划的项目：
 - 反馈装置（旋转变压器或编码器）
 - 制动器
 - 力传感器或放大器
 - 前后安装板
 - 水冷板



您的 RESTORE 服务团队



- 为您的 ServoWeld™ 执行器提供专家级生命周期服务。
- 经验丰富的工厂技术人员，在执行器修复方面经过认证和培训。
- 我们的首要任务是最大限度地提高焊接设备的生产率。

RESTORE 服务地点



中国

Tolomatic Automation Products (Suzhou) Co. Ltd.

拓美克自动化产品（苏州）有限公司（仅限ServoWeld@查询）
中国江苏省苏州市苏州新区虎丘区创业街60号B幢
邮编 215011
电话: +86 (512) 6750-8506
Tolomatic_China@tolomatic.com

美国-总部

Tolomatic Inc.

3800 County Road 116
Hamel, MN 55340, USA
电话: (763) 478-8000
免费热线: 1-800-328-2174
sales@tolomatic.com
www.tolomatic.com

墨西哥

Centro de Servicio

Parque Tecnológico Innovación
Int. 23, Lateral Estatal 431,
Santiago de Querétaro,
El Marqués, 墨西哥 C.P. 76246
电话: +1 (763) 478-8000
help@tolomatic.com

德国

Tolomatic Europe GmbH

Elisabethenstr. 20
65428 Rüsselsheim
德国
电话: +49 6142 17604-0
help@tolomatic.eu
www.tolomatic.com/de

公司通过了挪威船级社质量体系认证 = ISO 9001 = 认证地点: 明尼苏达州哈默尔市

COMPANY WITH
QUALITY SYSTEM
CERTIFIED BY DNV
= ISO 9001 =

Certified site: Hamel, MN USA